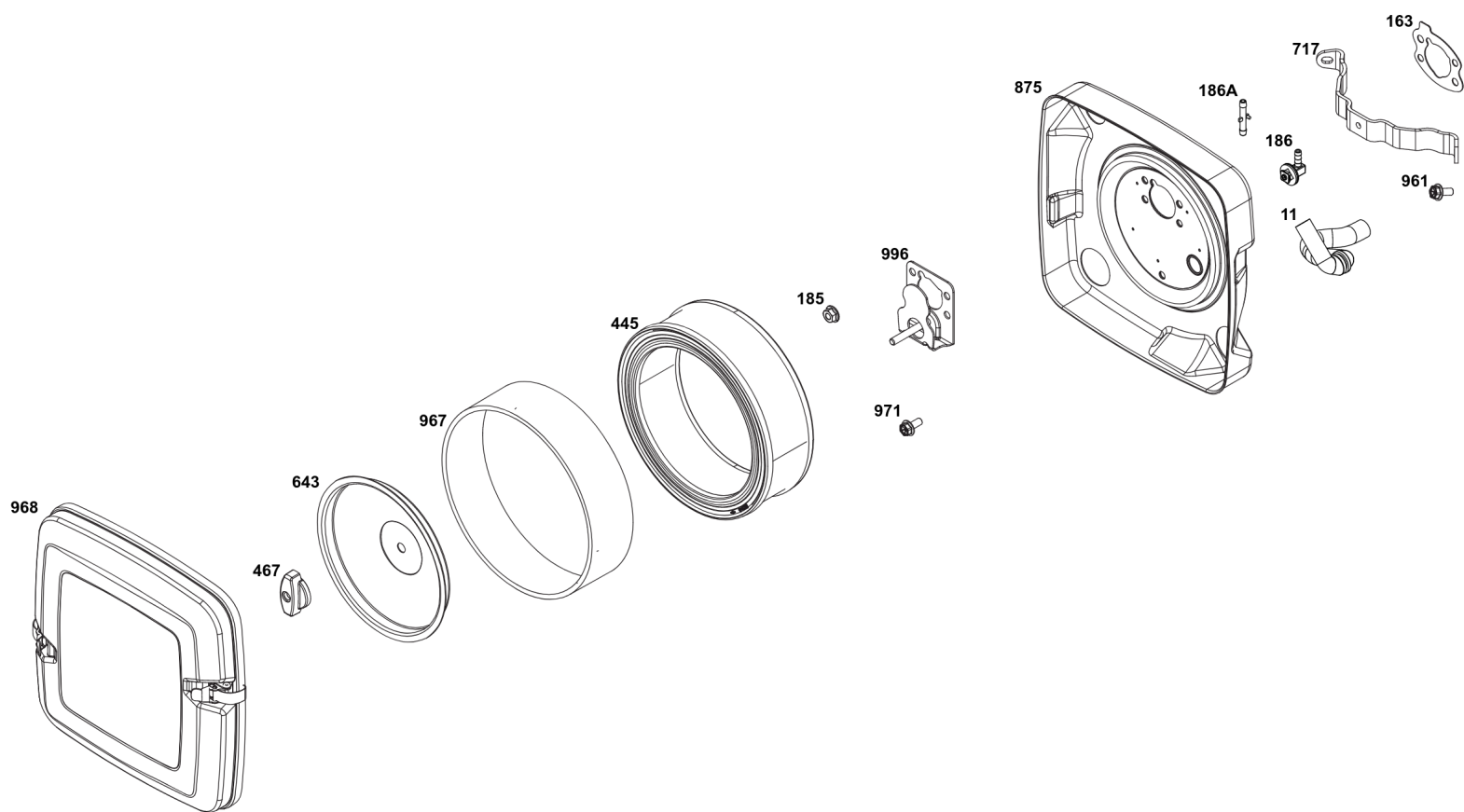




部品表

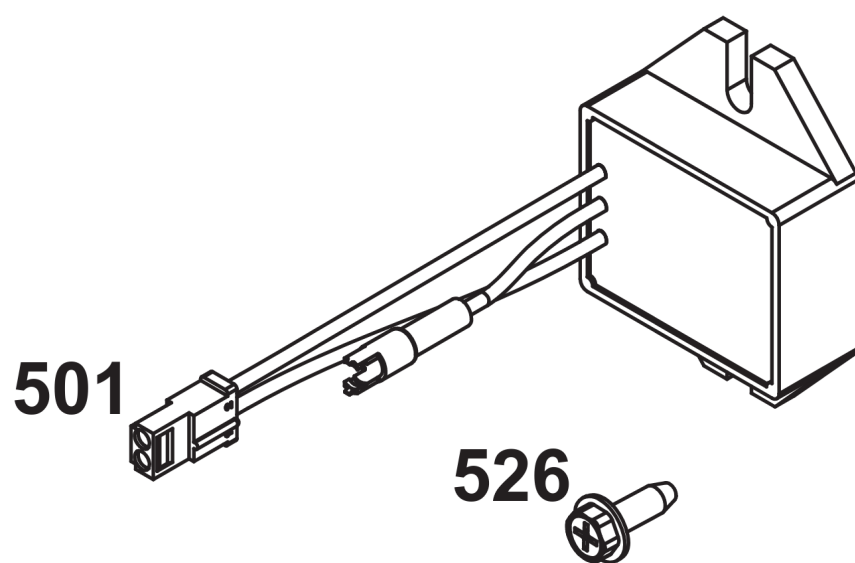
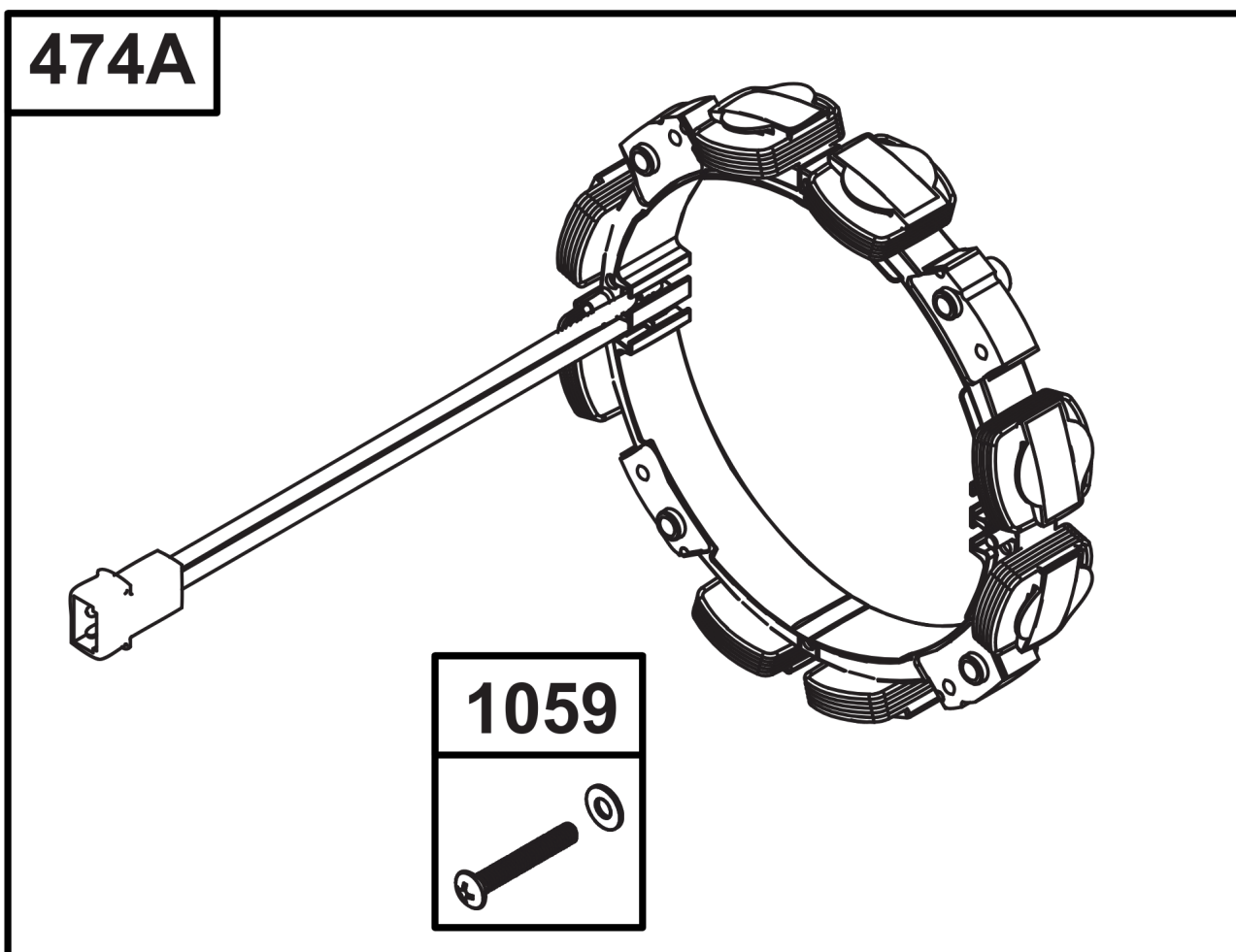
エンジンモデル番号 305777-3137-G1

エンジングループ	ページ
エア クリーナー グループ.....	4
オルタネーター グループ.....	6
ガバナーグループ.....	8
キャブレター グループ.....	10
クランクケースカバー/サンプグループ.....	12
クランクシャフト グループ.....	14
シリンダー グループ.....	16
シリンダー ヘッド グループ.....	18
フライホイール、イグニッション、およびスターター グループ.....	22
ブロワー ハウジング グループ.....	24
排気グループ.....	26
潤滑グループ.....	28
燃料供給グループ.....	30



エア クリーナー グループ

見出し番号	部品番号	数量	説明
11	844921	1	チューブ、ブリーザー
163	-----	1	ガスケット、エア クリーナー -(部品情報:キャブレターグループ参照)
185	690939	2	ナット
186	845141	1	コレクター、ホース
186A	845121	1	コレクター、ホース
445	394018S	1	フィルター、A/Cカートリッジ
467	846431	1	ノブ、エア クリーナー カバー
643	844932	1	RETAINER, Air Cleaner
717	692542	1	ストラップ/スタッド、エア クリーナー取り付け
875	844929	1	ベース、エア クリーナー
961	807084	2	スクリュー
967	272490S	1	フィルター、プレ クリーナー
968	699959	1	カバー、エア クリーナー
971	807084	2	スクリュー -(Air Cleaner Base to Carburetor/Throttle Body) (M6x14mm)
996	844930	1	シールド、キャブレター

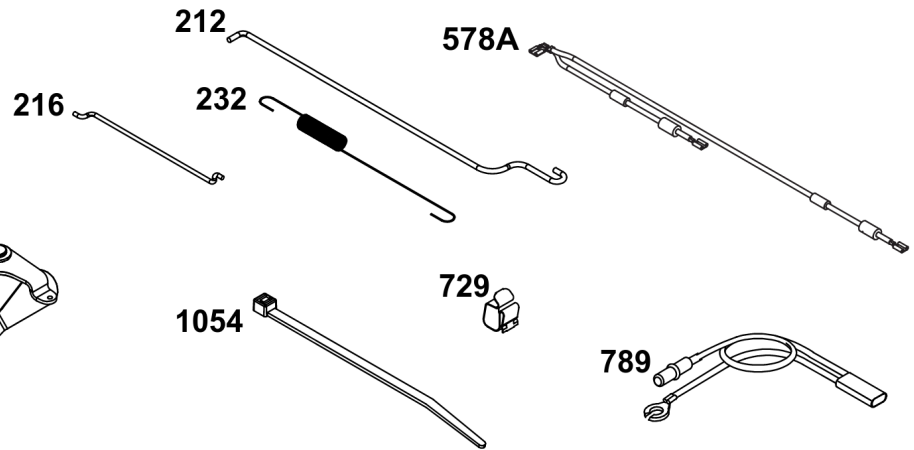
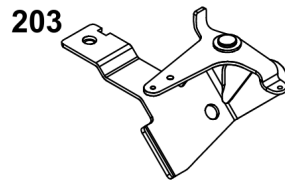
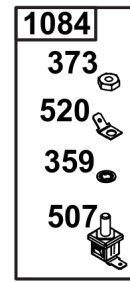
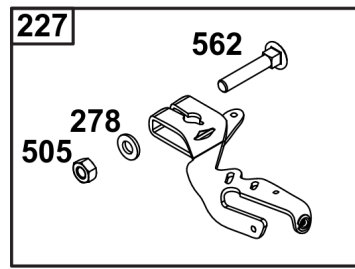
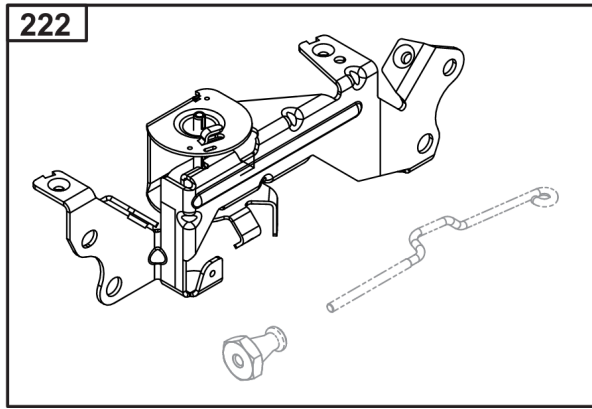


オルタネーター グループ

見出し番号	部品番号	数量	説明
474A	592830	1	オルタネーター
501	845907	1	レギュレータ
526	692067	2	スクリュー -(レギュレータ)
1059	698516	4	キット、スクリュー/ワッシャー
1119	691552	4	スクリュー -(オルタネーター)

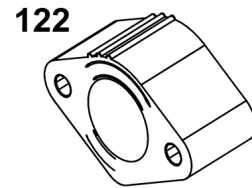
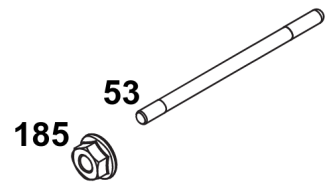
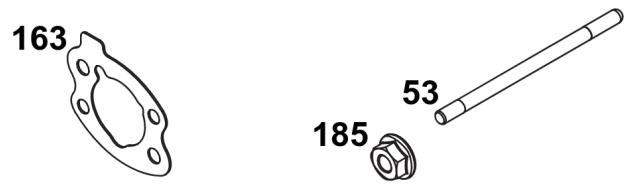
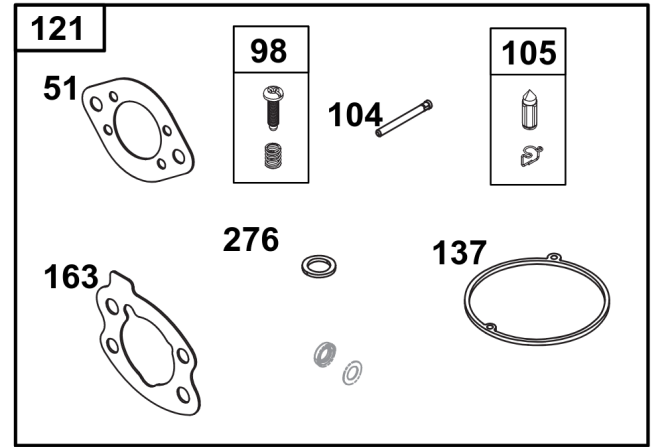
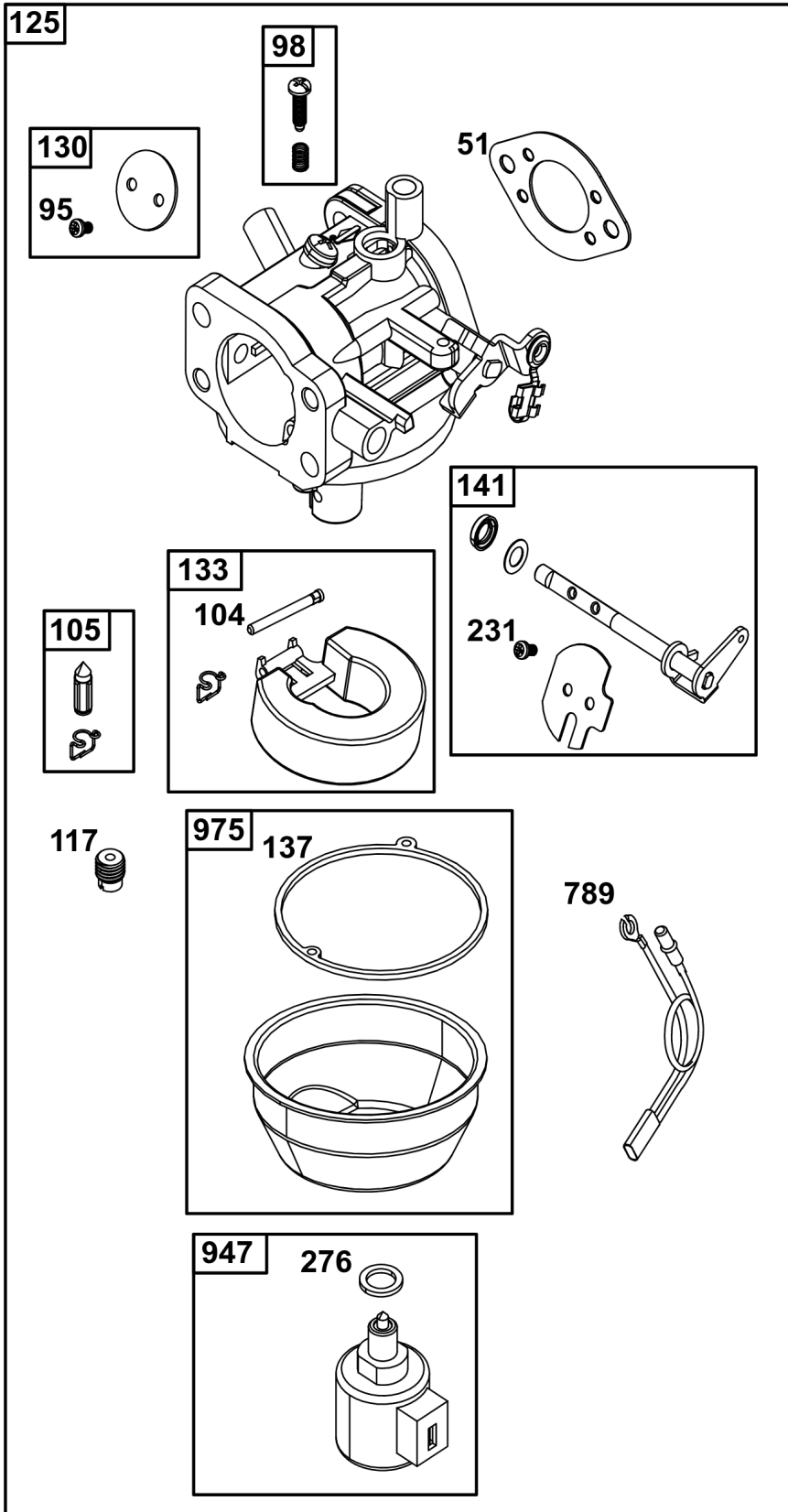
ガバナーグループ

エンジンモデル番号 305777-3137-G1



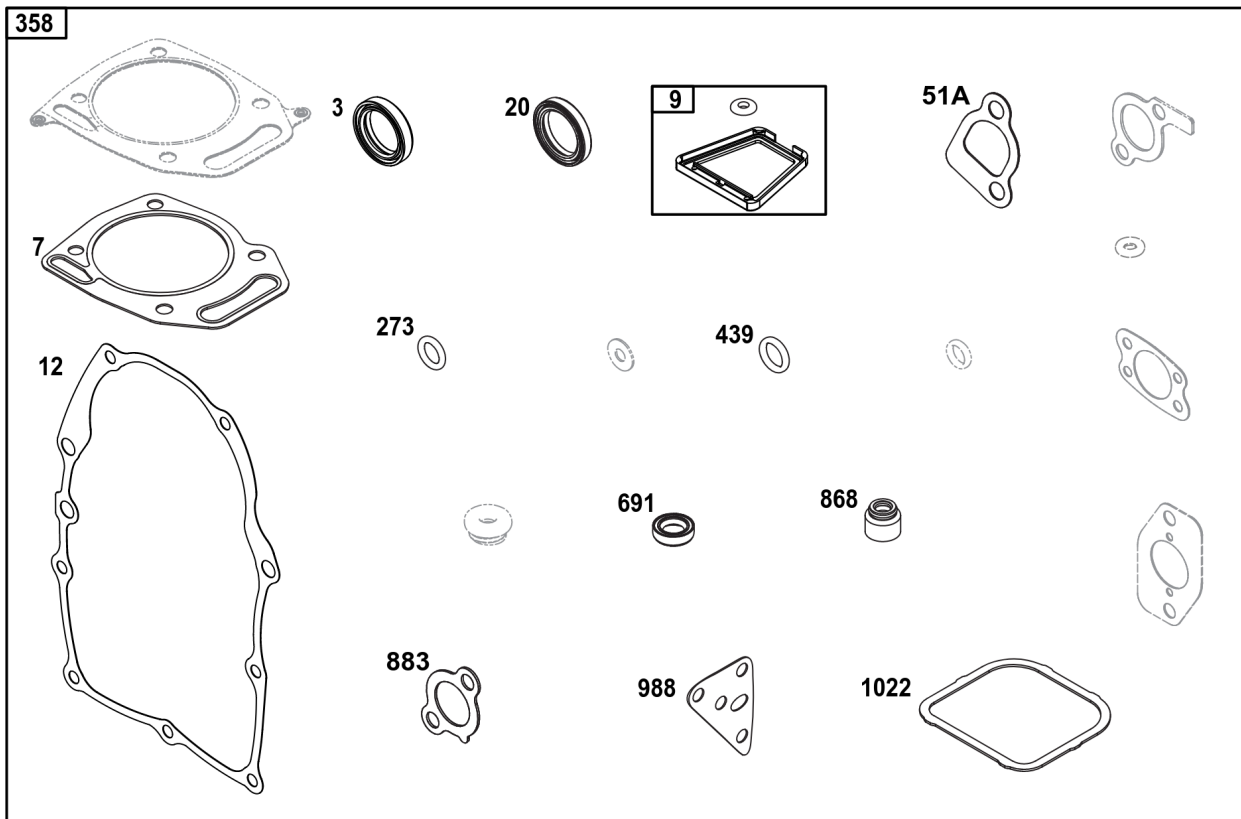
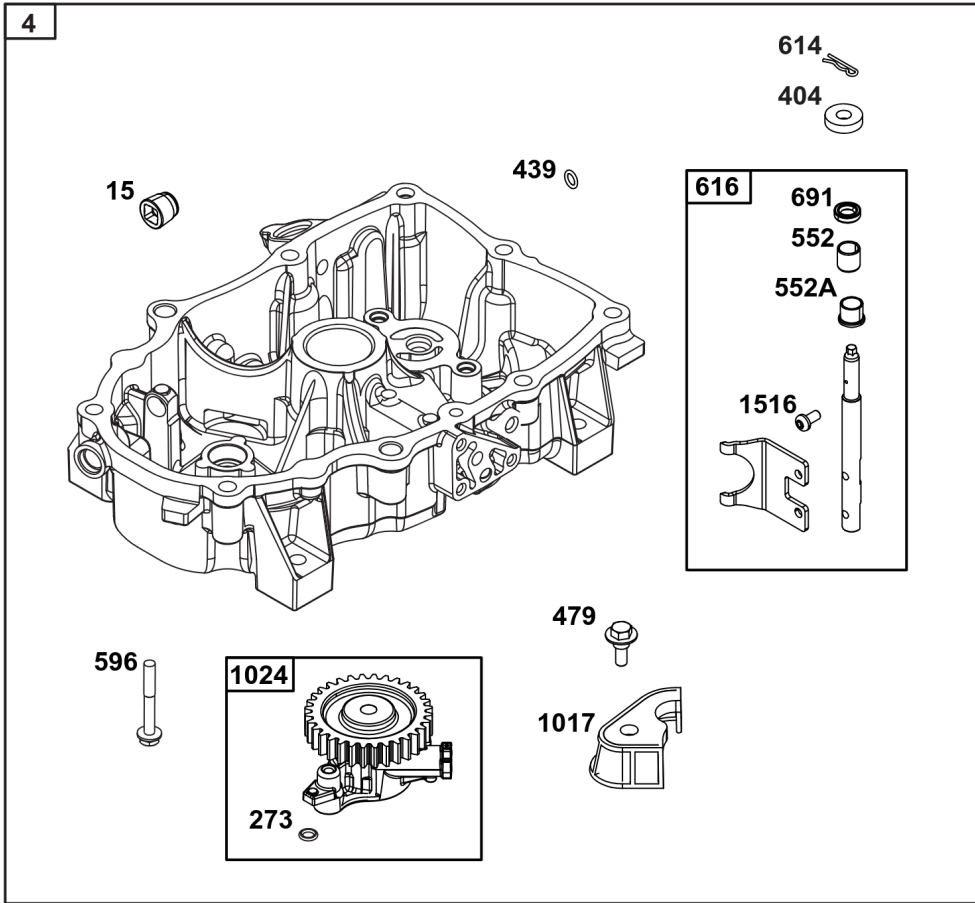
ガバナーグループ

見出し番号	部品番号	数量	説明
188	692056	1	スクリュー -(コントロールブラケット)
188A	692062	3	スクリュー -(コントロールブラケット)
203	690923	1	クランク、ベル
209	692071	1	スプリング、ガバナー
211	692069	1	スプリング、ガバナー アイドル
212	847015	1	リンク、スロットル
216	690705	1	リンク、チョーク
222	808454	1	ブラケット、コントロール
227	690236	1	レバー、ガバナーコントロール
232	692073	1	スプリング、ガバナー リンク
265	691024	2	クランプ、ケーシング
267	841552	1	スクリュー -(ケーシング クランプ)
278	842122	1	ワッシャー -(ガバナーコントロールレバー)
359	691077	1	ワッシャー -(アース端子)
373	845823	1	ナット -(アース端子)
505	844752	1	ナット -(ガバナーコントロールレバー)
507	691972	1	インシュレーター
520	691084	1	アース端子
562	690239	1	ボルト -(ガバナーコントロールレバー)
578	844547	1	ハーネス、ワイヤリング
729	593826	1	クリップ、ワイヤー
789	844914	1	ハーネス、ワイヤリング
1054	5021029SM	2	TIE WRAP, 11" LONG
1084	848341	1	コネクタ、ターミナル



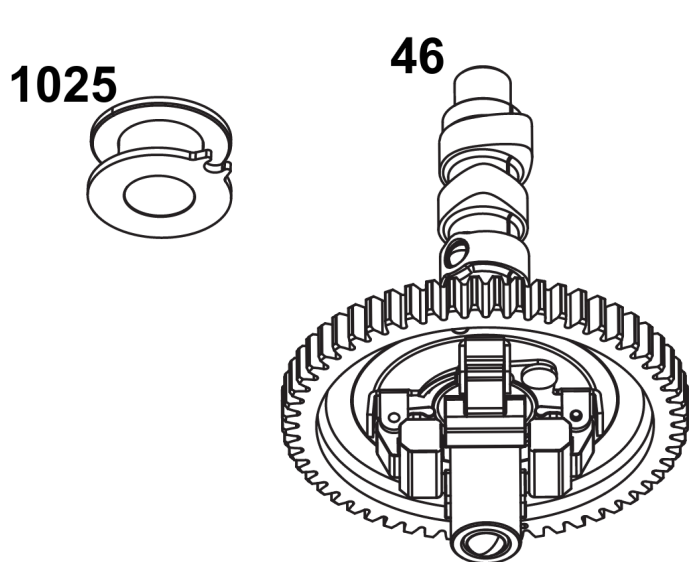
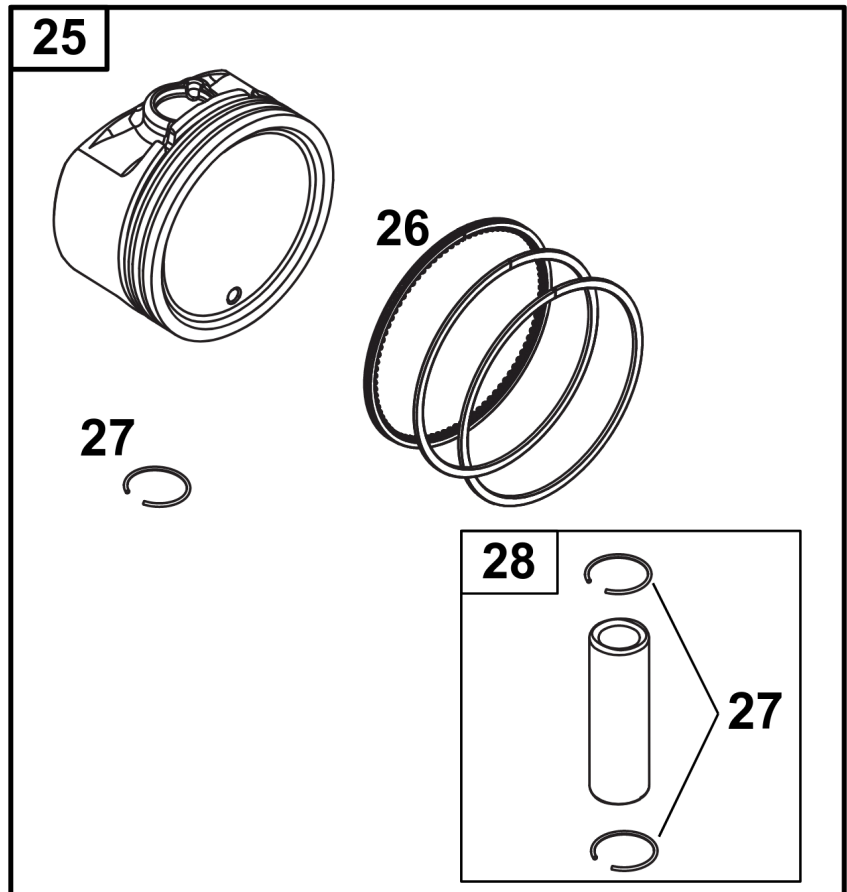
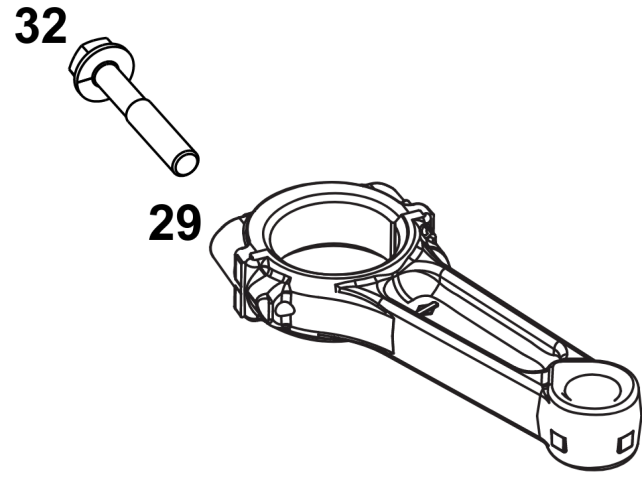
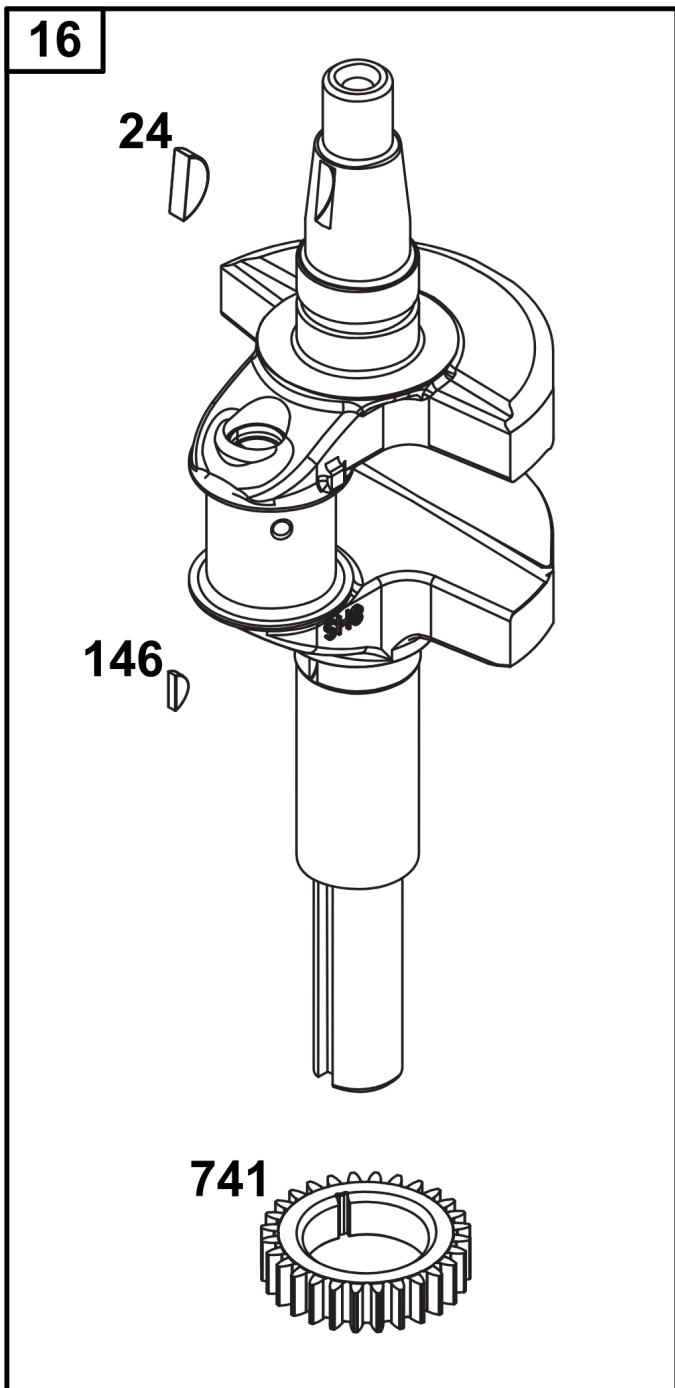
キャブレター グループ

見出し番号	部品番号	数量	説明
51	-----	2	ガスケット、吸気 -(部品情報:シリンダヘッドグループ参照)
53	690746	2	スタッド -(キャブレター)
95	846644	2	スクリュー
98	846649	1	キット、アイドルスピード
104	846646	1	ピン、フロート ヒンジ
105	846643	1	バルブ、フロート ニードル
117	846647	1	ジェット、メイン -(STD)
118	846590	1	ジェット、メイン -(高地用)
121	847318	1	キット、キャブレター オーバーホール -(サービスキットには、このエンジン専用ではない予備部品が含まれている場合があります。)
122	846596	1	スペーサー、キャブレター
125	846944	1	キャブレター
130	846638	1	バルブ、スロットル
133	846645	1	フロート、キャブレター
137	846642	1	ガスケット、フロート ボウル
141	846637	1	キット、チョーク シャフト
163	-----	1	ガスケット、エア クリーナー -(部品情報:エアクリーナーグループ参照)
185	-----	2	ナット -(部品情報:エアクリーナーグループ参照)
231	846644	2	スクリュー
276	846640	1	ワッシャー、シーリング
789	-----	1	HARNESS, Wire
947	846639	1	ソレノイド、燃料
975	846641	1	ボウル、フロート



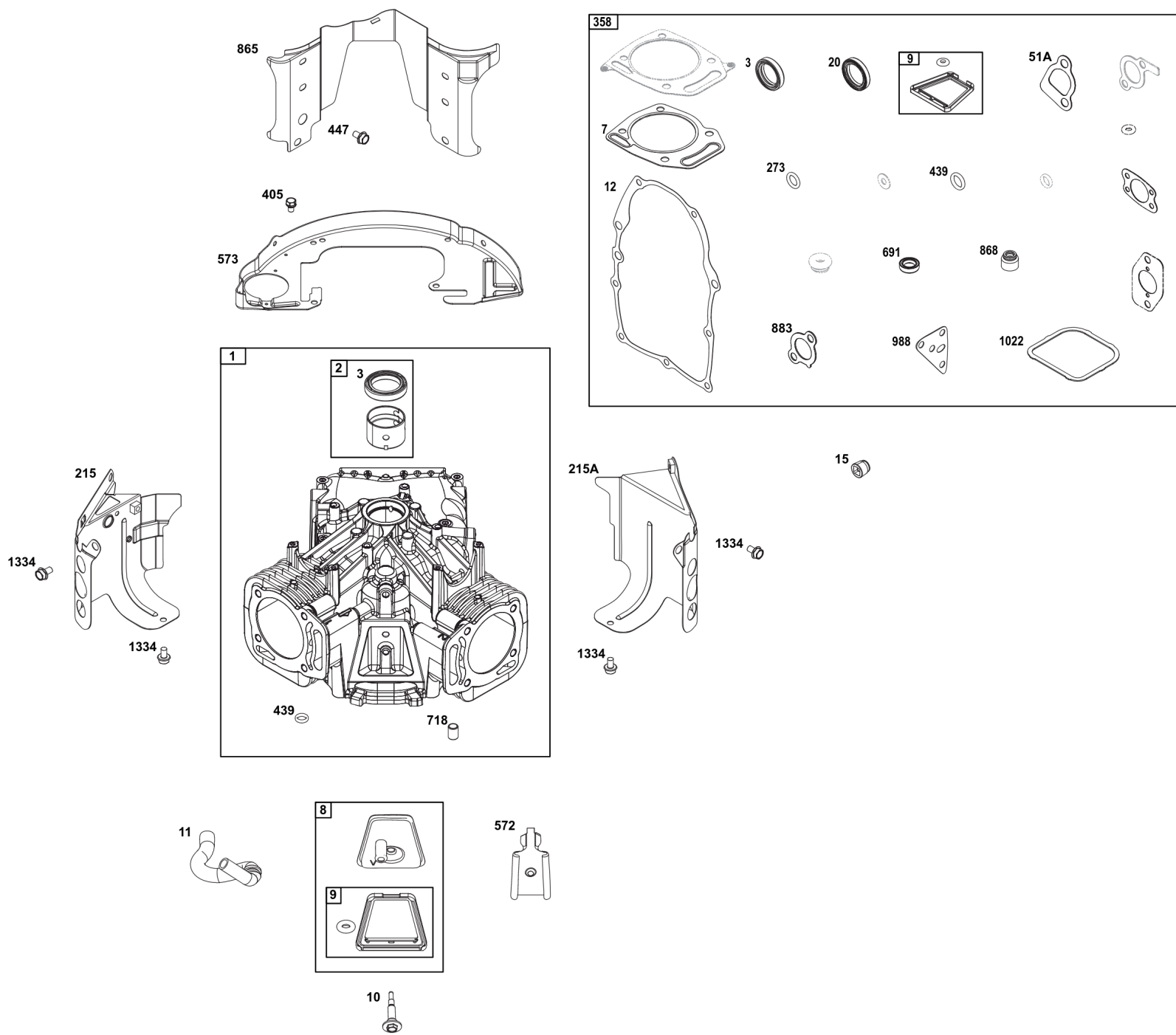
クランクケースカバー/サンプグループ

見出し番号	部品番号	数量	説明
3	-----	1	シール、オイル -(部品情報:シリンダグループ参照)
4	84002118	1	カバー、クランクケース
7	-----	2	ガスケット、シリンダー ヘッド -(部品情報:シリンダヘッドグループ参照)
9	-----	1	ガスケット、ブリーザー -(部品情報:シリンダグループ参照)
12	846487	1	ガスケット、クランクケース
15	-----	1	プラグ、オイル ドレイン -(部品情報:シリンダグループ参照)
20	805049S	1	シール、オイル -(PTO側)
22	807362	9	スクリュー -(クランクケース カバー/サンプ)
51A	-----	2	ガスケット、吸気 -(部品情報:シリンダヘッドグループ参照)
273	-----	2	シール、O-リング -(部品情報:潤滑グループ参照)
358	-----	1	ガスケット セット、エンジン -(部品情報:シリンダグループ参照)
404	690704	1	ワッシャー -(ガバナークランク)
415	794903	1	プラグ
439	692154	1	O-リング、オイル ギャラリー -(クランクケース カバー/サンプまたはシリンダー アセンブリ)
479	-----	1	スクリュー -(部品情報:潤滑グループ参照)
552	690701	1	ブッシング、ガバナークランク
552A	806686	1	ブッシング、ガバナークランク
596	-----	2	スクリュー -(部品情報:潤滑グループ参照)
614	691550	1	ピン、コッター
616	806685	1	クランク、ガバナーク
691	842826	1	シール、ガバナーク シャフト
868	-----	2	シール、バルブ -(部品情報:シリンダヘッドグループ参照)
883	-----	2	ガスケット、排気 -(部品情報:シリンダヘッドグループ参照)
988	-----	1	ガスケット、オイル アダプター -(部品情報:潤滑グループ参照)
1017	-----	1	スクリーン、オイル ポンプ -(部品情報:潤滑グループ参照)
1022	-----	2	ガスケット、ロッカー カバー -(部品情報:シリンダヘッドグループ参照)
1024	-----	1	ポンプ、オイル -(部品情報:潤滑グループ参照)
1516	846459	2	スクリュー -(ガバナークランク)



クランクシャフト グループ

見出し番号	部品番号	数量	説明
16	84004509	1	クランク シャフト
24	808095	1	キー、フライホイール
25	843951	2	ピストン アセンブリ -(STD)
25	843958	1	ピストン アセンブリ -(.020インチ オーバーサイズ)
26	843953	2	セット、リング -(STD)
26	843957	1	セット、リング -(.020インチ オーバーサイズ)
27	690683	4	ロック、ピストン ピン
28	844541	2	ピン、ピストン
29	807900S	2	ロッド、コネクティング
32	690698	2	スクリュー -(コネクティングロッド)
46	845649	1	カムシャフト
146	691639	1	キー、半月
357	691483	1	キー、ドライブ プーリー
741	846085	1	ギア、タイミング
1025	690689	1	スプール、ガバナー

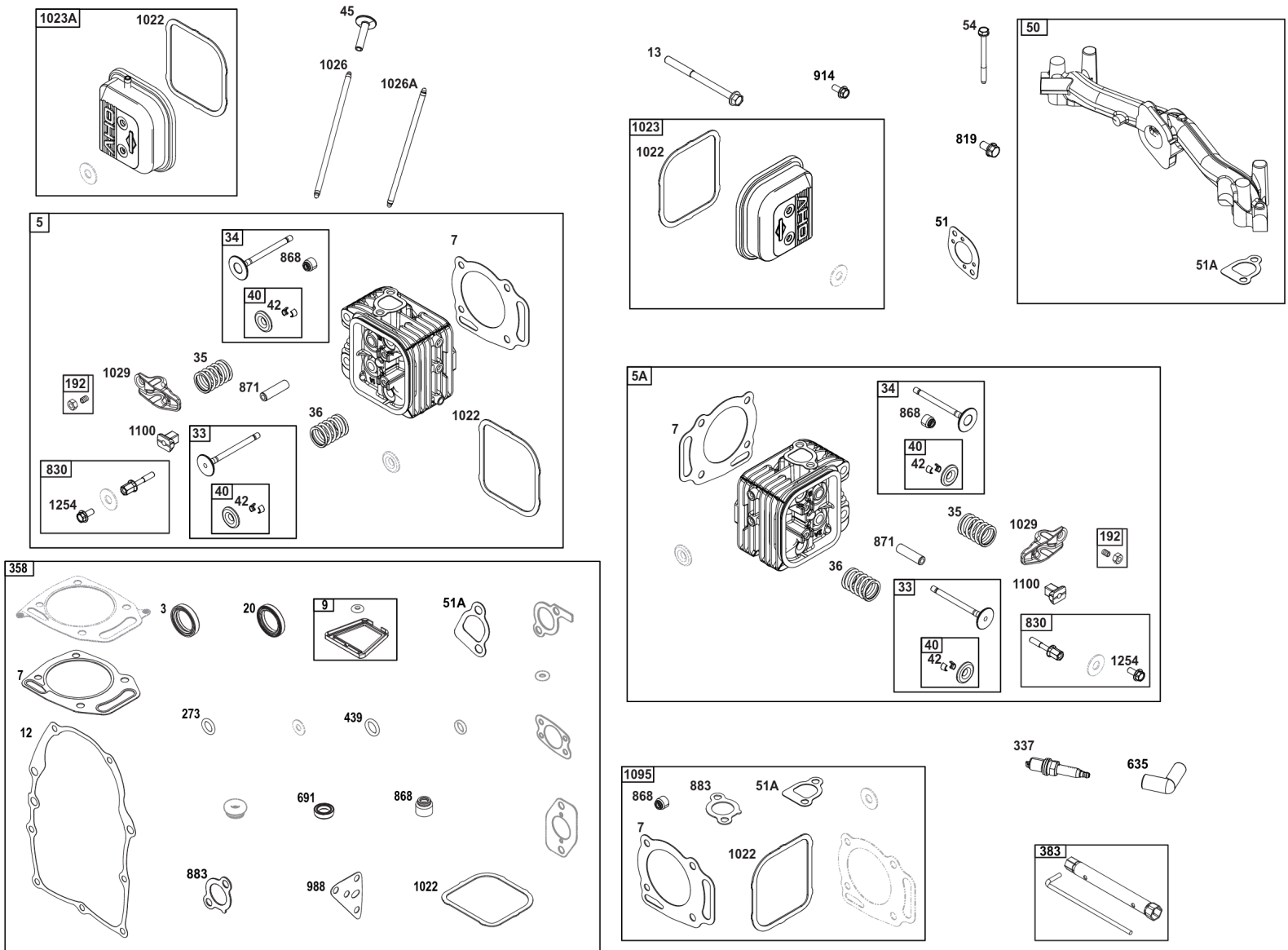


シリンダー グループ

見出し番号	部品番号	数量	説明
1	84004617	1	シリンダー アセンブリ
2	808534	1	キット、ブッシング/シール -(マグネット側)
3	845659	1	シール、オイル -(マグネット側)
7	-----	2	ガスケット、シリンダー ヘッド -(部品情報:シリンダヘッドグループ参照)
8	808988	1	ブリーザー アセンブリ
9	844986	1	ガスケット、ブリーザー
10	690751	1	スクリュー -(ブリーザー アセンブリ)
11	-----		チューブ、ブリーザー -(部品情報:エアクリーナーグループ参照)
12	-----	1	ガスケット、クランクケース -(部品情報:クランクケースカバー/サンプグループ参照)
15	691680	3	プラグ、オイル ドレイン
20	-----	1	シール、オイル -(部品情報:クランクケースカバー/サンプグループ参照)
51A	-----	2	ガスケット、吸気 -(部品情報:シリンダヘッドグループ参照)
215	841183	1	ガイド、エア
215A	841182	1	ガイド、エア
273	-----	2	シール、O-リング -(部品情報:潤滑グループ参照)
358	808704	1	ガスケット セット、エンジン -(サービスキットには、このエンジン専用ではない予備部品が含まれている場合があります。)
405	807163	4	スクリュー -(バック プレート)
439	-----	1	O-リング、オイル ギャラリー -(部品情報:クランクケースカバー/サンプグループ参照)
447	841233	1	スクリュー -(エアガイド カバー)
572	690686	1	バッフル、ブリーザー
573	841310	1	プレート、バック
691	-----	1	シール、ガバナー シャフト -(部品情報:クランクケースカバー/サンプグループ参照)
718	806469	2	ノックピン
865	843768	1	カバー、エア ガイド
868	-----	2	シール、バルブ -(部品情報:シリンダヘッドグループ参照)
883	-----	2	ガスケット、排気 -(部品情報:シリンダヘッドグループ参照)
988	-----	1	ガスケット、オイル アダプター -(部品情報:潤滑グループ参照)
1022	-----	2	ガスケット、ロッカー カバー -(部品情報:シリンダヘッドグループ参照)
1334	84006523	1	スクリュー -(エアガイド)

シリンダーヘッドグループ

エンジンモデル番号 305777-3137-G1

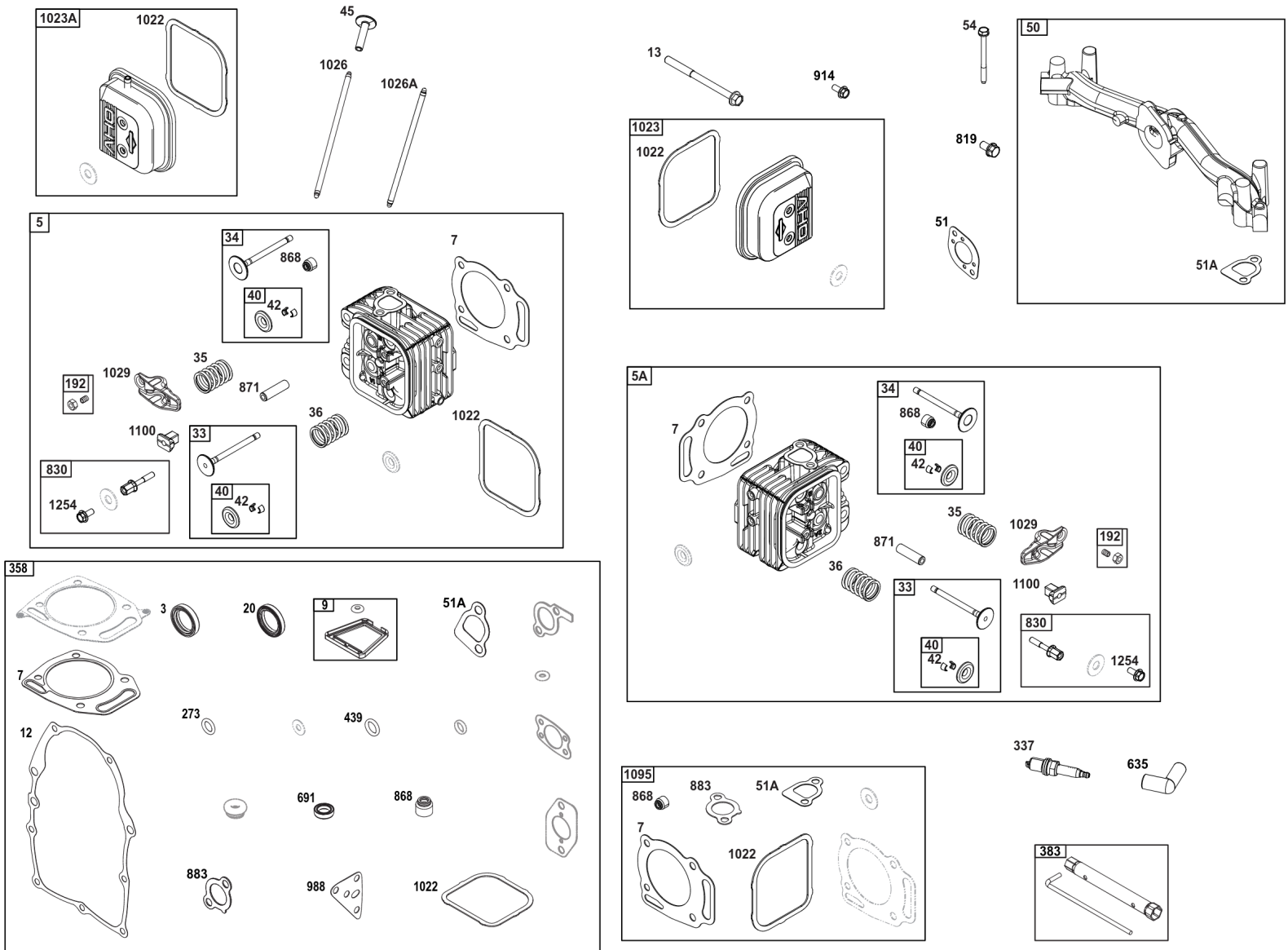


シリンダー ヘッド グループ

見出し番号	部品番号	数量	説明
3	-----	1	シール、オイル -(部品情報:シリンダグループ参照)
5	84002008	1	ヘッド、シリンダー -(シリンダー #1)
5A	84002009	1	ヘッド、シリンダー -(シリンダー #2)
7	806085S	2	ガスケット、シリンダー ヘッド
9	-----	1	ガスケット、ブリーザー -(部品情報:シリンダグループ参照)
12	-----	1	ガスケット、クランクケース -(部品情報:クランクケースカバー/サンプグループ参照)
13	692059	8	スクリュー -(シリンダー ヘッド)
20	-----	1	シール、オイル -(部品情報:クランクケースカバー/サンプグループ参照)
33	808687	2	バルブ、排気
34	807680	2	バルブ、吸気
35	692084	2	スプリング、バルブ -(吸気)
36	692084	2	スプリング、バルブ -(エキゾースト)
40	692058	4	リテーナー、バルブ
42	807683	8	キーパー、バルブ
45	843379	4	タペット、バルブ
50	690754	1	マニホールド、吸気
51	846597	2	ガスケット、吸気
51A	692035	2	ガスケット、吸気
54	846604	4	スクリュー -(吸気マニホールド)
192	807623	4	アジャスター ロッカー アーム
273	-----	2	シール、O-リング -(部品情報:潤滑グループ参照)
337	792015	2	プラグ、スパーク
358	-----	1	ガスケット セット、エンジン -(部品情報:シリンダグループ参照)
383	19576S	1	レンチ、スパーク プラグ
439	-----	1	O-リング、オイル ギャラリー -(部品情報:クランクケースカバー/サンプグループ参照)
635	84005066	2	ボルト、スパーク プラグ
691	-----	1	シール、ガバナー シャフト -(部品情報:クランクケースカバー/サンプグループ参照)
819	-----	4	スクリュー -(部品情報:排気グループ参照)
830	809157	4	スタッド、ロッカー アーム
868	691963	2	シール、バルブ
871	692057	4	ブッシング、バルブ ガイド
883	-----	2	ガスケット、排気 -(部品情報:排気グループ参照)
914	807084	2	スクリュー
988	-----	1	ガスケット、オイル アダプター -(部品情報:潤滑グループ参照)
1022	806039S	2	ガスケット、ロッカー カバー
1023	691494	1	カバー、ロッカー
1023A	691558	1	カバー、ロッカー
1026	691836	2	ロッド、プッシュ
1026A	691758	2	ロッド、プッシュ

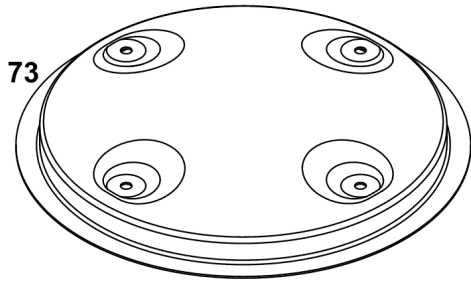
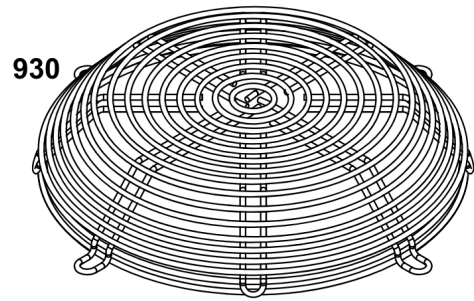
シリンダーヘッドグループ

エンジンモデル番号 305777-3137-G1

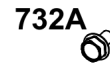
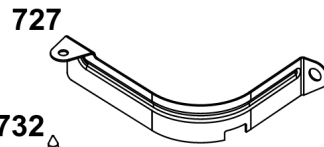
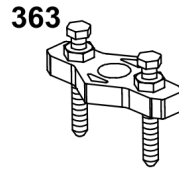
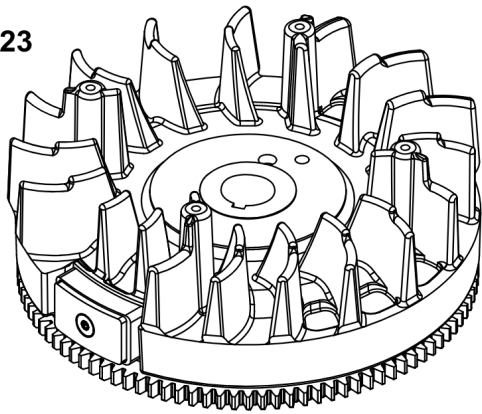


シリンダー ヘッド グループ

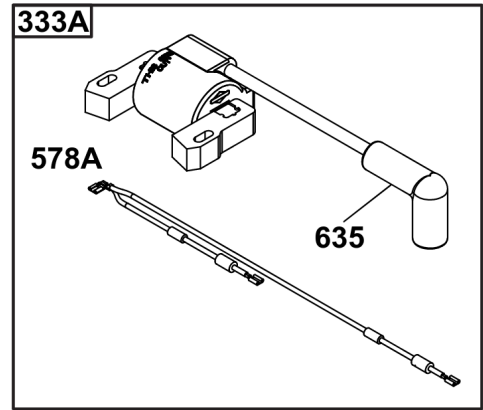
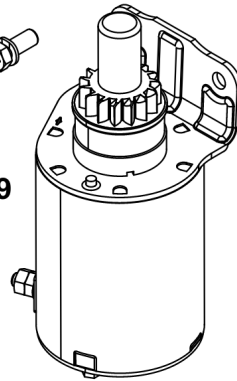
見出し番号	部品番号	数量	説明
1029	807323	1	アーム、ロッカー
1095	842723	1	ガスケット セット、バルブ -(Service Kits can include parts not for this engine.)
1100	791959	4	ピボット、ロッカー アーム
1254	807084	4	スクリュー -(ロッカー アーム スタッド)



23

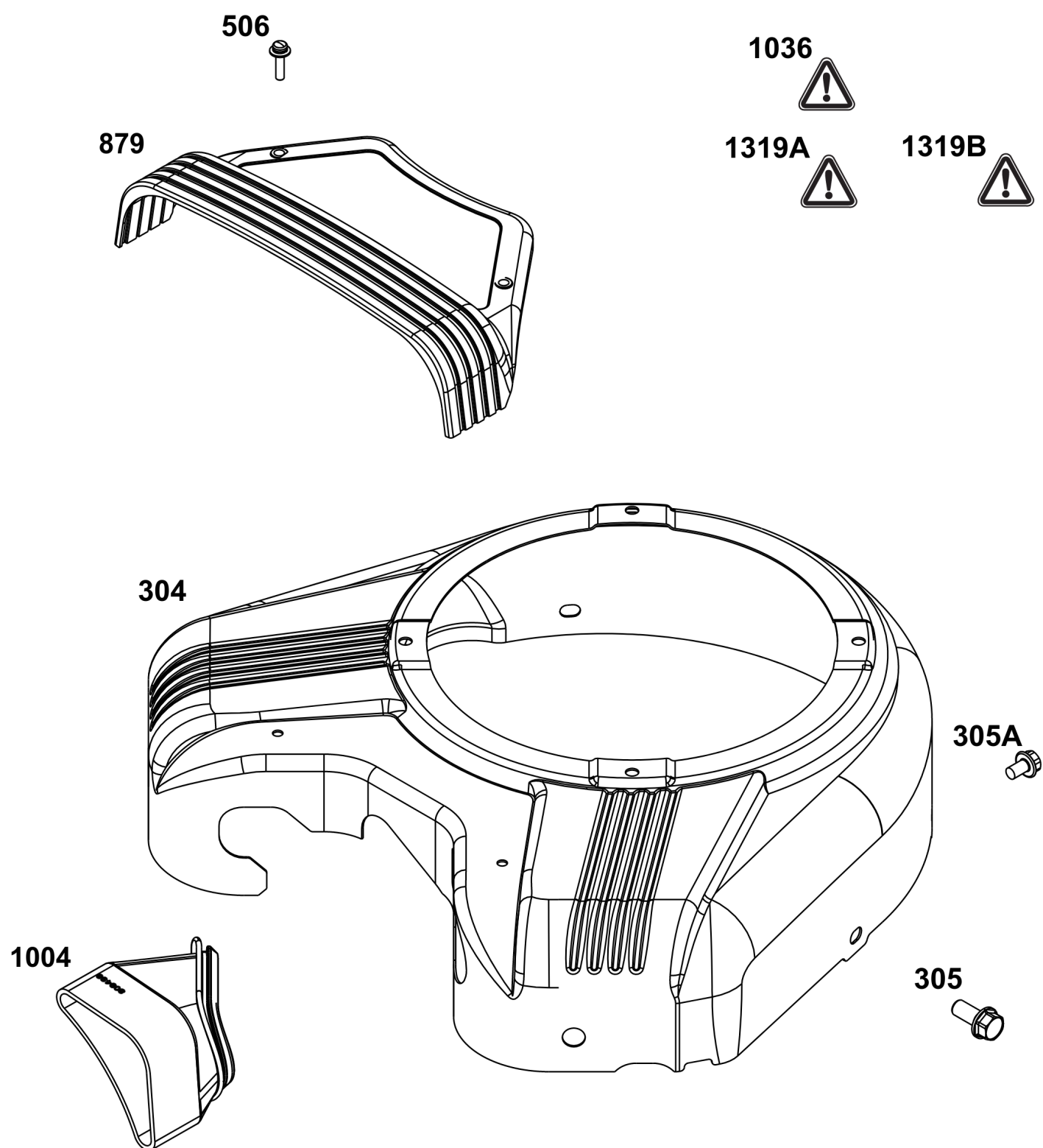


309



フライホイール、イグニッション、およびスターター グループ

見出し番号	部品番号	数量	説明
23	842514	1	フライホイール
73	841440	1	回転スクリーン
74	841441	4	スクリュー -(回転スクリーン)
309	846451	1	モーター、スターター
332	690887	1	ナット -(フライホイール)
333A	845606	2	アーマチャー、マグネット
334	692066	4	スクリュー -(マグネット アーマチャー)
363	19203	1	フライホイールプーラー
529	690744	2	グロメット
578A	-----	1	ワイヤーASSY -(部品情報:コントロールグループ参照)
579	691029	1	ナット -(Starter Cable)
635	-----	2	ボルト、スパーク プラグ -(部品情報:シリンダヘッドグループ参照)
697	691902	4	スクリュー -(ドライブ キャップ)
727	841313	1	カバー、スターター ドライブ
732	690688	1	スクリュー -(スターター ドライブ カバー)
732A	841233	1	スクリュー -(スターター ドライブ カバー)
930	846284	1	ガード、フライホイールファン
1392	690939	4	ナット -(リコイルガード)



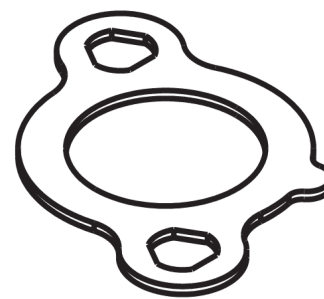
ブローワーハウジンググループ

見出し番号	部品番号	数量	説明
304	842681	1	ハウジング、ブローワー
305	692062	1	スクリュー -(ブローワーハウジング)
305A	841233	5	スクリュー -(ブローワーハウジング)
506	807120	2	スクリュー -(キャブレター/EFIカバー)
879	593789	1	カバー、キャブレター/EFI
1004	841656	1	ダクト、エア
1036	-----		ラベル、エミッション -(Available From A Briggs & Stratton Authorized Service Dealer)
1319A	797669		ラベル、警告 -(警告ラベルが貼付された部品を交換する際は必須)
1319B	278911GS		ラベル、警告 -(警告ラベルが貼付された部品を交換する際は必須)

819

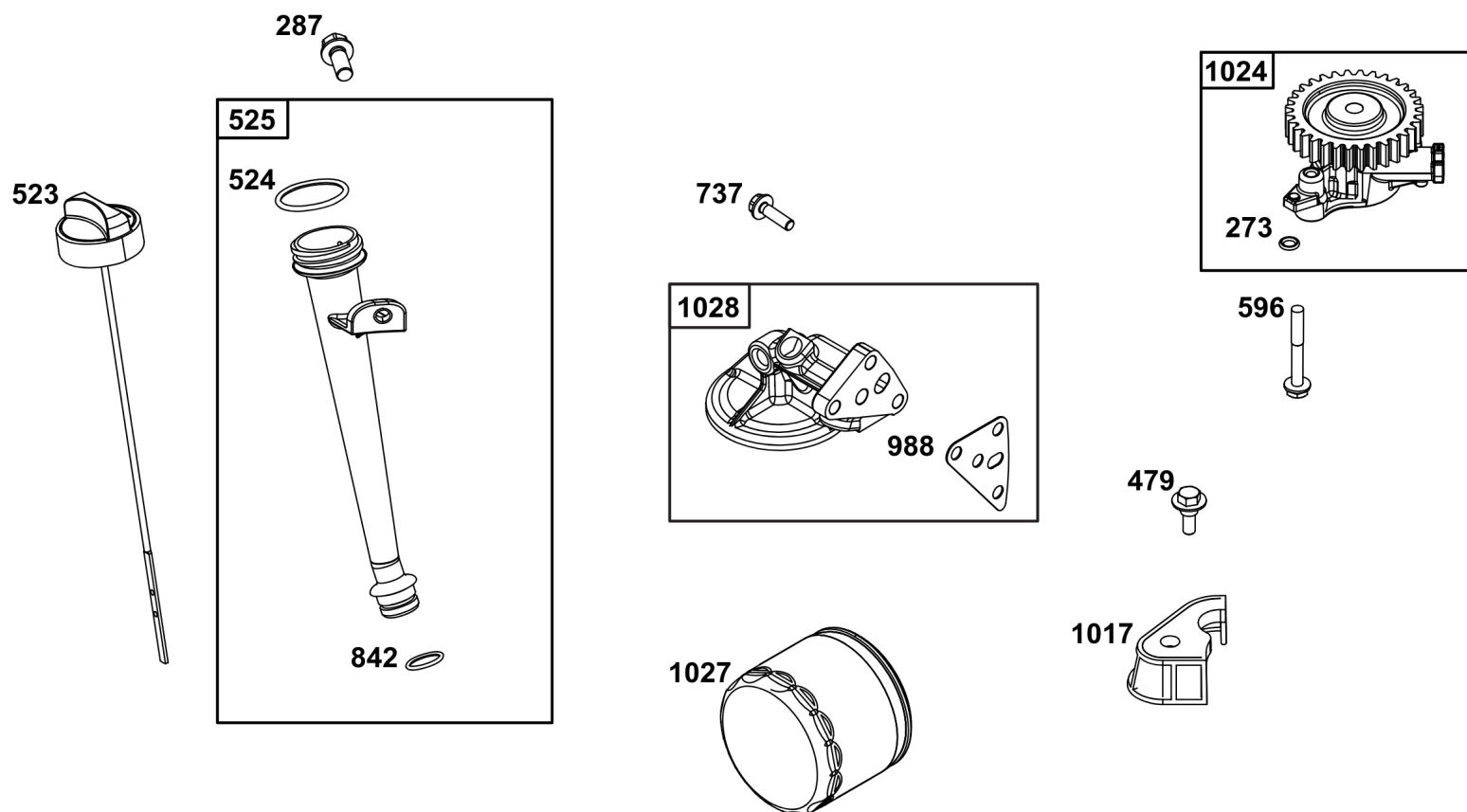


883



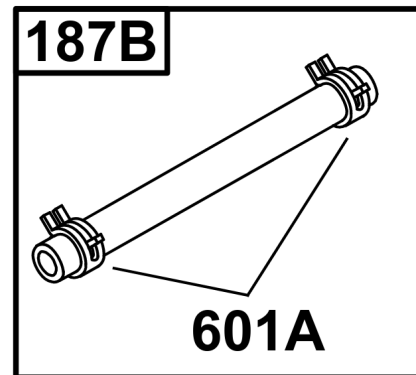
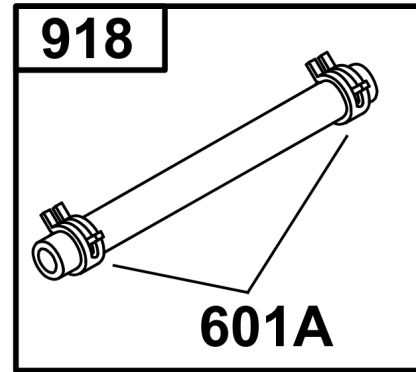
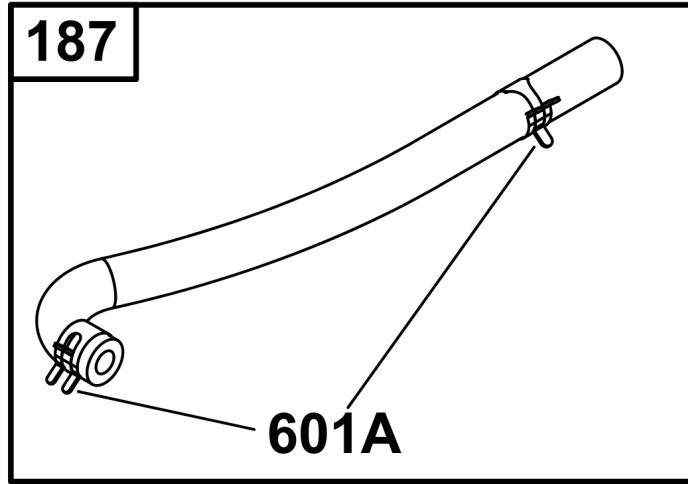
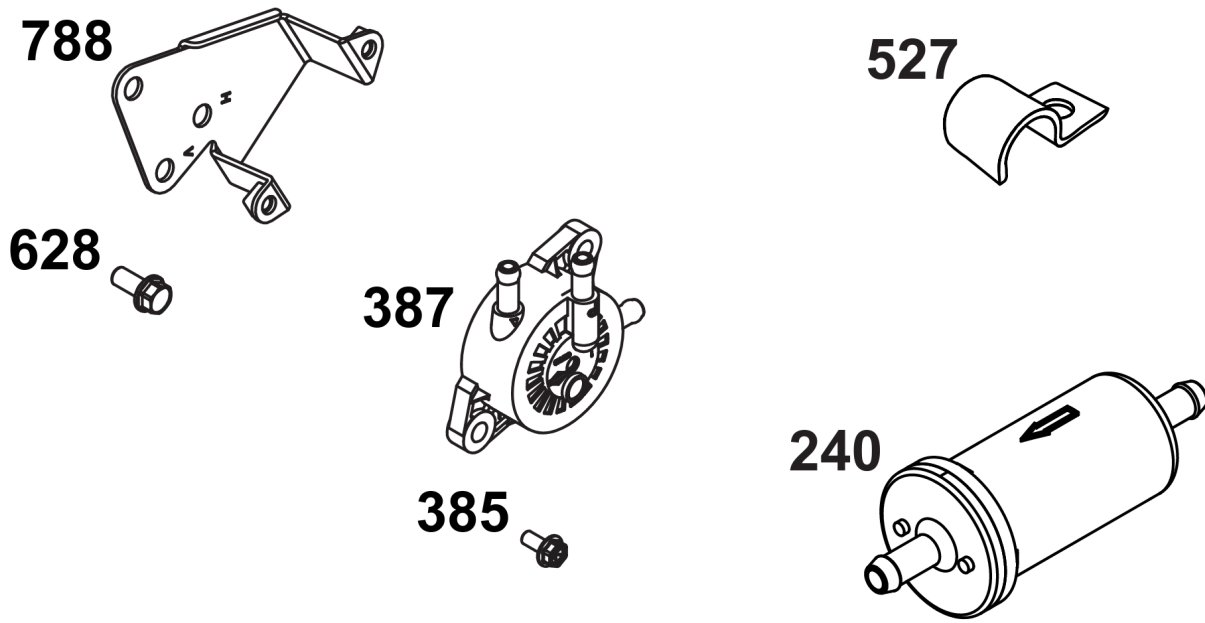
排気グループ

見出し番号	部品番号	数量	説明
819	692056	4	スクリュー -(マフラー ブラケット)
883	691613	2	ガスケット、排気



潤滑グループ

見出し番号	部品番号	数量	説明
273	690681	2	シール、O-リング -(オイル ポンプ)
287	806660	1	スクリュー -(オイルレベルゲージ チューブ)
479	843961	1	スクリュー -(オイル ポンプ スクリーン)
523	692101	1	オイルレベルゲージ
524	691870	1	シール、O-リング -(オイルレベルゲージ チューブ)
525	692053	1	シール、O-リング
596	807389	2	スクリュー -(オイル ポンプ)
737	84006523	2	スクリュー -(オイル フィルター アダプター)
842	692053	1	シール、O-リング -(オイルレベルゲージ キャップ)
988	692063	1	ガスケット、オイル アダプター
1017	843960	1	スクリーン、オイル ポンプ
1024	843959	1	ポンプ、オイル
1027	842921	1	フィルター、オイル
1028	808235	1	アダプター、オイル フィルター



燃料供給グループ

見出し番号	部品番号	数量	説明
187	846584	1	ライン、燃料
187B	791745	1	ライン、燃料
240	845125	1	フィルター、燃料
385	807084	1	スクリュー -(燃料ポンプ)
387	597338	1	ポンプ、燃料
527	690423	1	クランプ、チューブ
601A	691038	6	クランプ、ホース
628	806660	1	スクリュー -(燃料ポンプ ブラケット)
788	691559	1	ブラケット、燃料ポンプ
918	791880	1	ホース、バキューム

